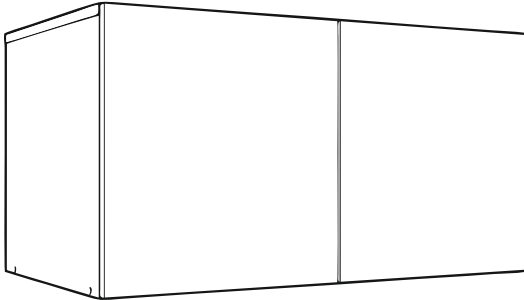
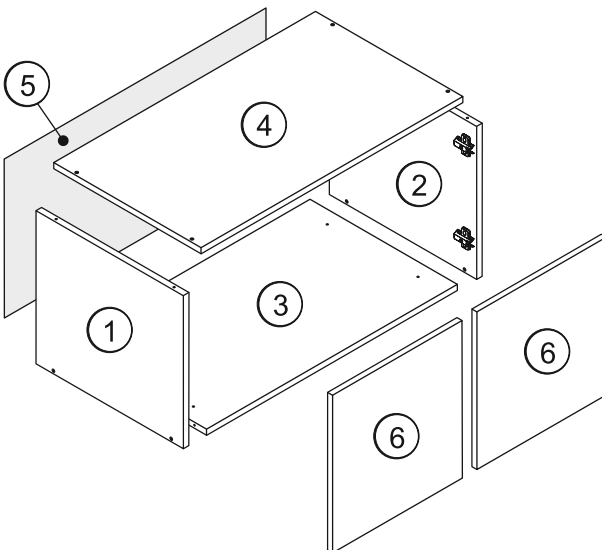
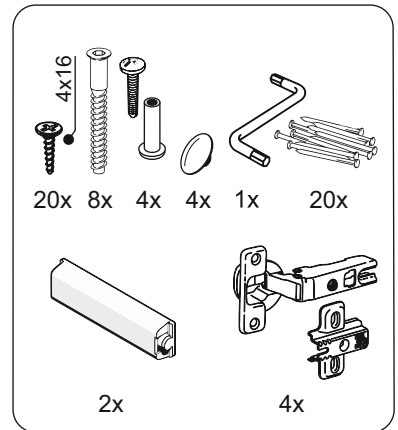
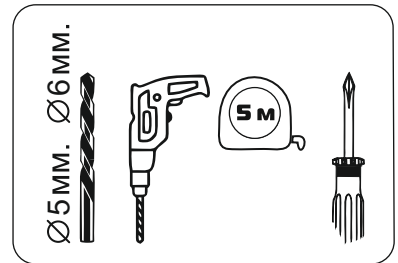


**CHICAGO  
MEZZANINE 80**

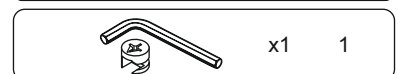
**ЧИКАГО  
АНТРЕСОЛЬ 80**



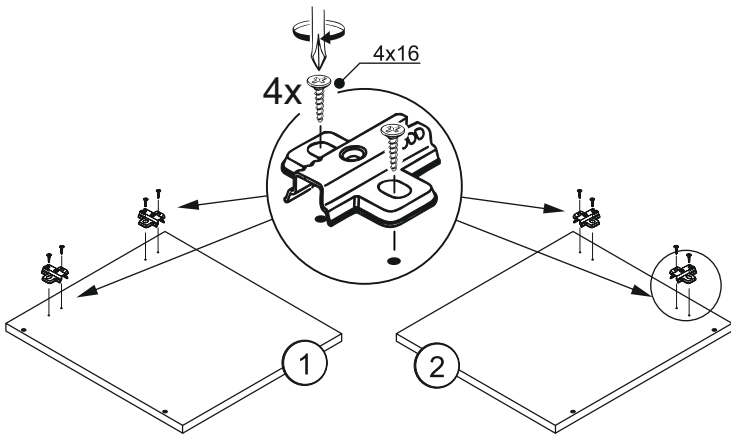
420 ↔ 800 ↗ 470



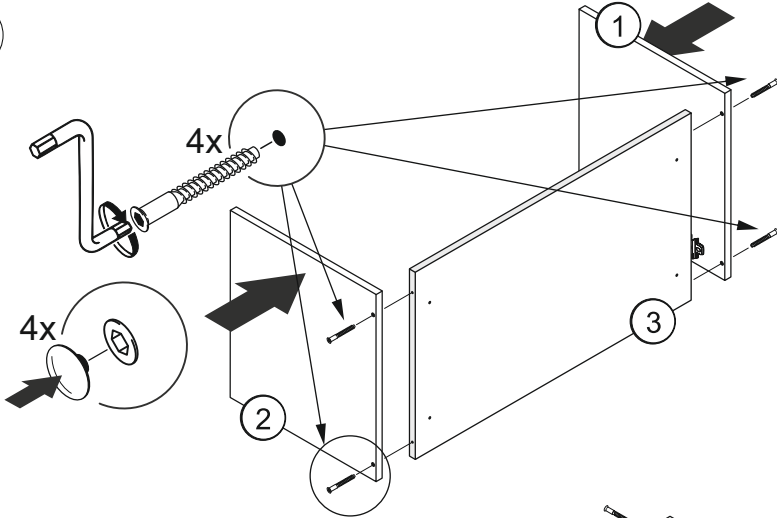
Nº	↔	↗	S	x	Nº→...
1	405	450	16	x1	1
2	405	450	16	x1	1
3	766	450	16	x1	1
4	800	450	16	x1	1
5	796	419	4	x1	1
6	418	396	16	x2	1



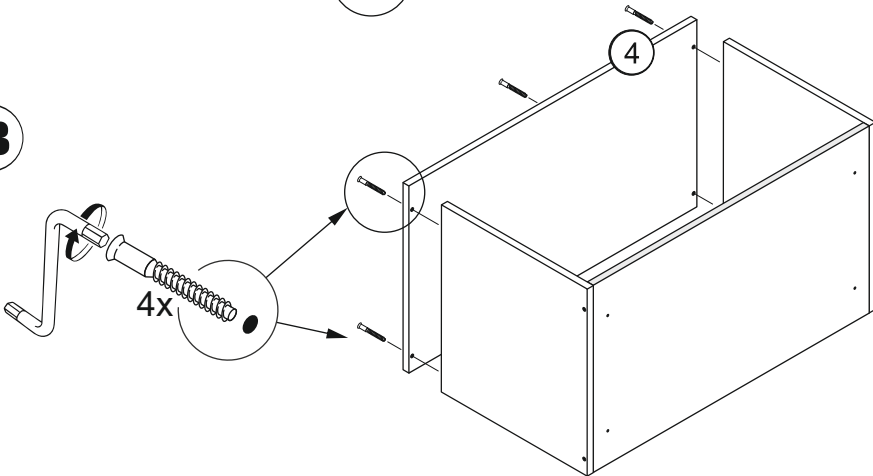
**1**



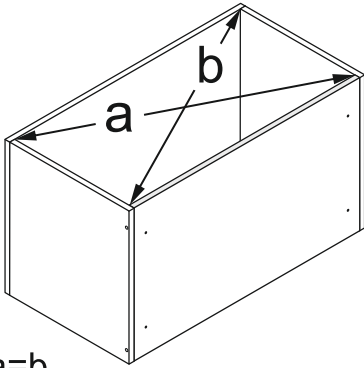
**2**



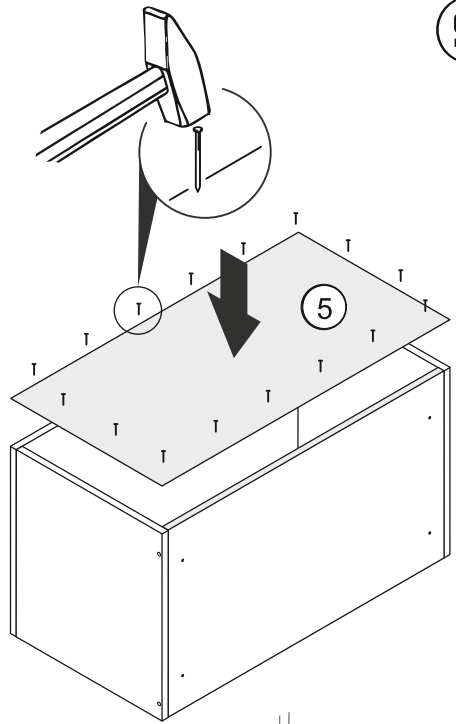
**3**



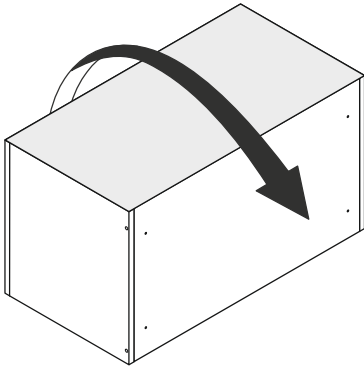
**4**



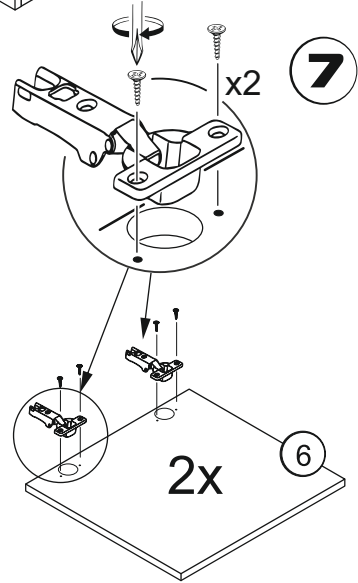
**5**



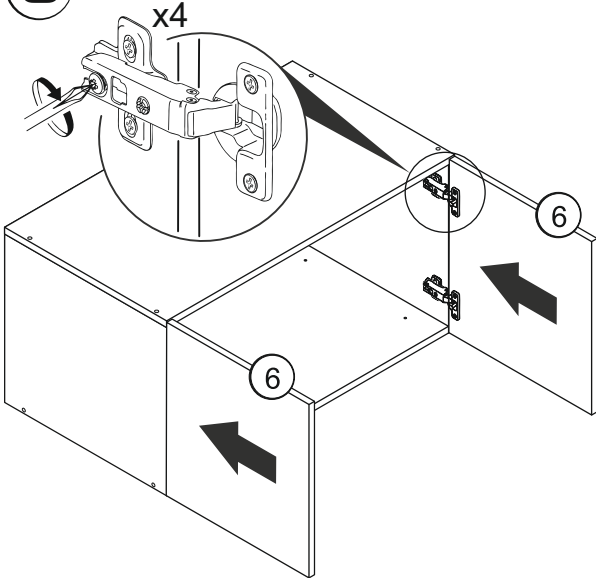
**6**



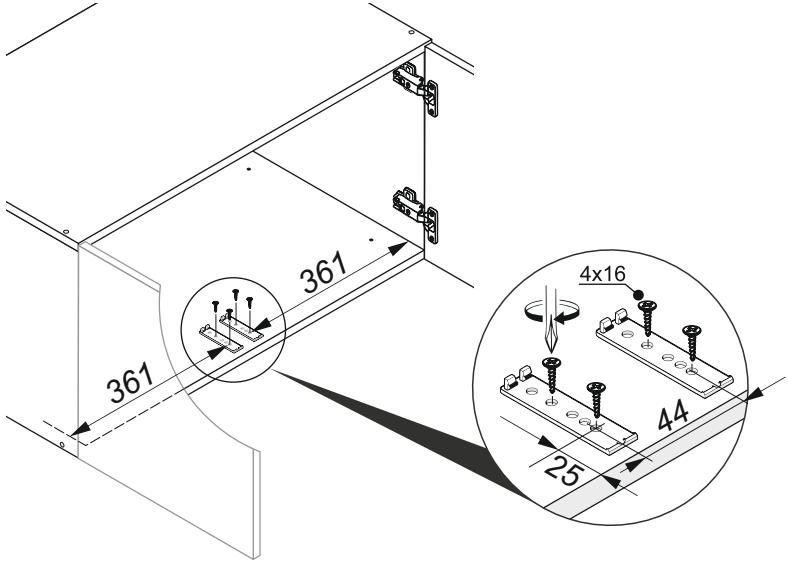
**7**



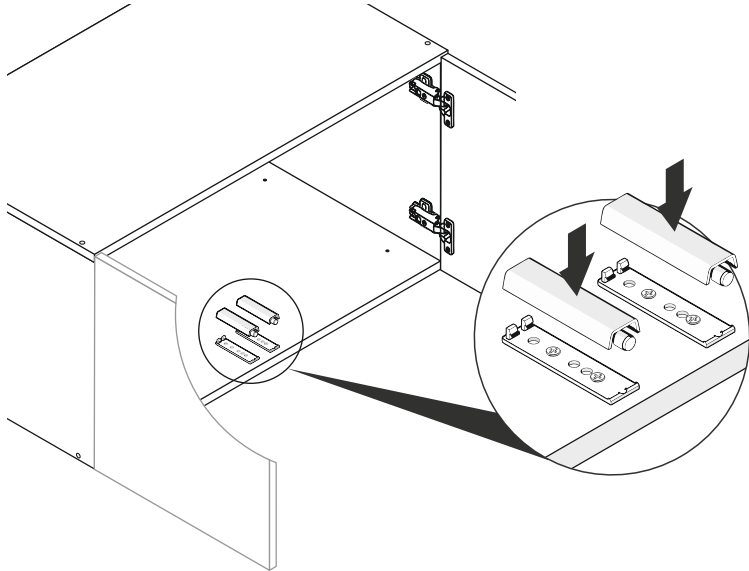
**8**



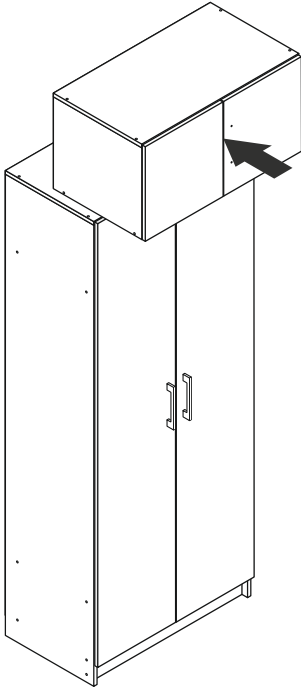
1



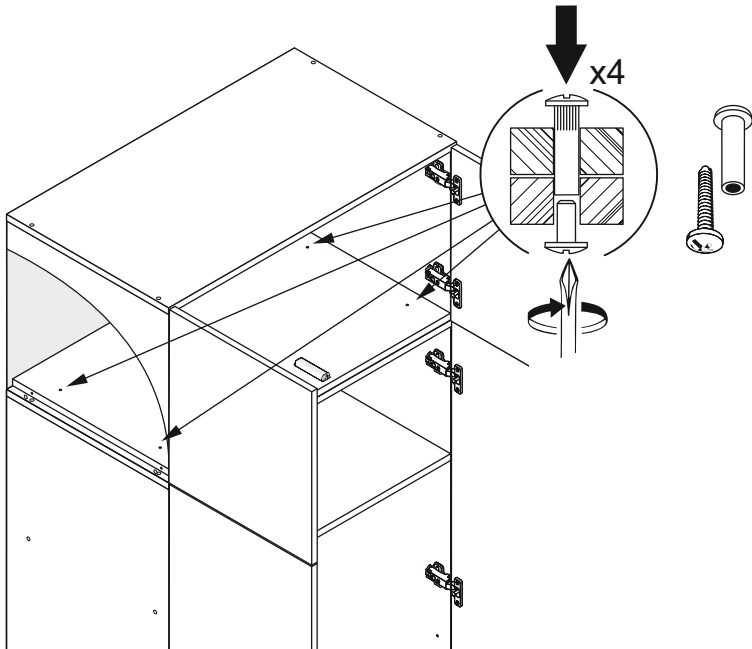
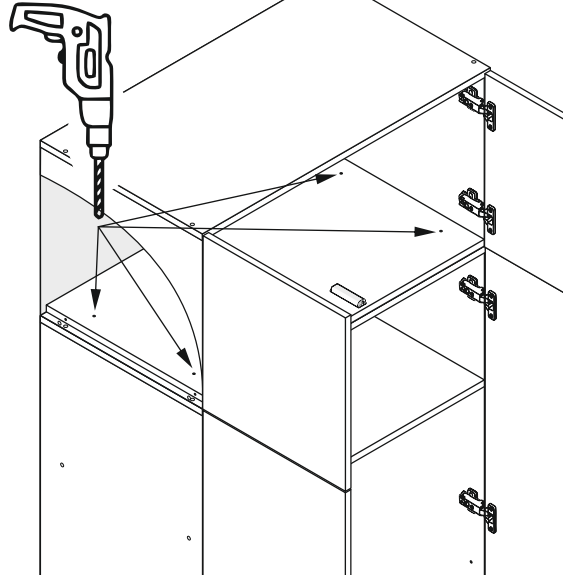
2

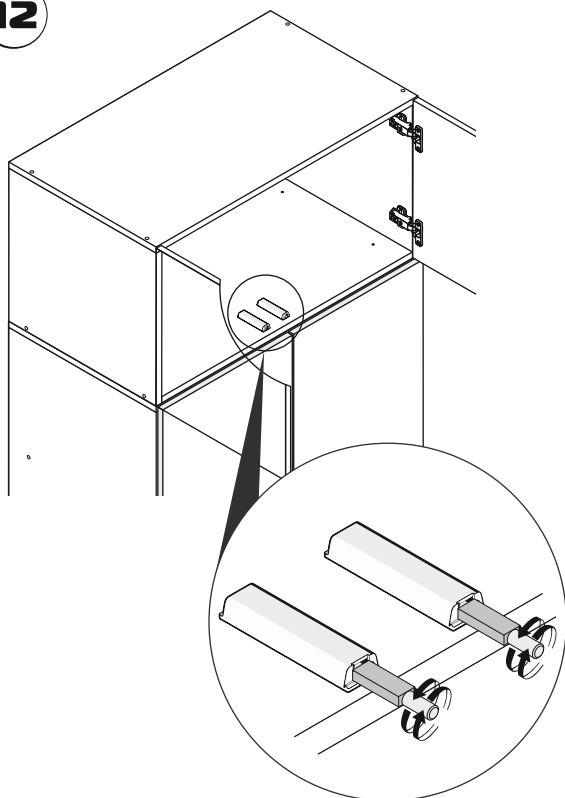
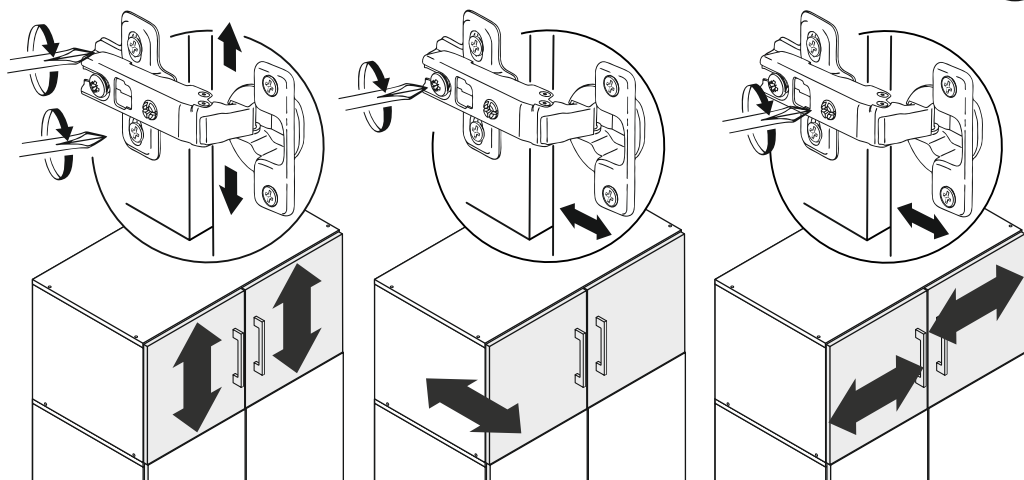


10



Ø 5MM.





**Tag from the manufacturer Only  
for the Customs Union countries.**

**Вырезать и наклеить ярлык  
на заднюю стенку антресоли.**

**IMPERIAL**  
ФАБРИКА МЕБЕЛИ

ООО «ИМПЕРИАЛ»  
РОССИЯ, 302016, Г. ОРЕЛ,  
УЛ. ПИНЕЙНАЯ, Д. 141  
8 (4862) 78-43-45

МЕБЕЛЬ БЫТОВАЯ ДЛЯ ХРА-  
НЕНИЯ (КОРПУСНАЯ)

**ЧИКАГО  
АНТРЕСОЛЬ 80**

ГАРАНТИЙНЫЙ СРОК: 24 МЕС.  
СРОК СЛУЖБЫ: 5 ЛЕТ.

**EAC**

EA3C N RU Д-РУ.РА03.В.95407/23